



Schraubtechnik

Automation

Druckluftmotoren

Druckluftwerkzeuge

DEPRAG
machines unlimited



Druckluft-Bandschleifmaschinen

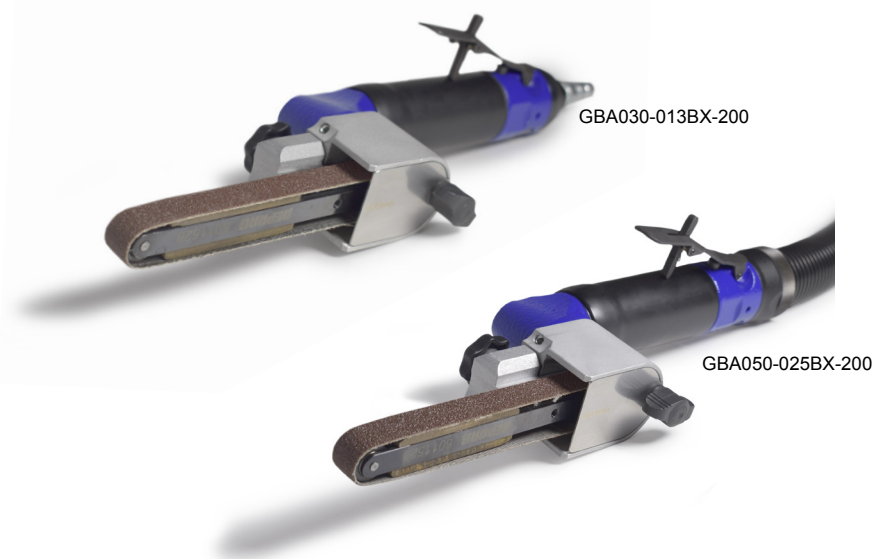
Leistung 300 W, 500 W

- hohe Leistung bei niedrigem Gewicht
- hohe Lebensdauer
- Anwendung bei beengten Platzverhältnissen
- Schleifen ebener und gekrümmter Flächen

Unsere Bandschleifmaschinen eignen sich zum Schleifen, Glätten und Verfeinern von ebenen und gekrümmten Oberflächen, zur Kantenabschrägung und Bearbeitung von Stahl, Edelstahl, Messing, Bronzeguss, Aluminiumteilen usw.

Je nach Anwendung werden Schleifbänder verschiedener Breiten von 3,5 mm bis 25 mm und Längen von 305 mm bis 510 mm ausgewählt.

Die kleinen, leichten und ergonomischen Bandschleifmaschinen finden ihren Einsatz vor allem zum Schleifen und Fräsen an schwer zugänglichen Stellen.



Die Werkzeuge für effizienten Materialabtrag

Hohe Leistung bei niedrigem Gewicht

Unsere Schleifmaschinen zeichnen sich durch ein kompaktes Design bei gleichzeitig höchster Leistung aus. Nehmen Sie ein Werkzeug in die Hand und überzeugen Sie sich selbst von diesem herausragenden Leistungsgewicht.

Hohe Lebensdauer

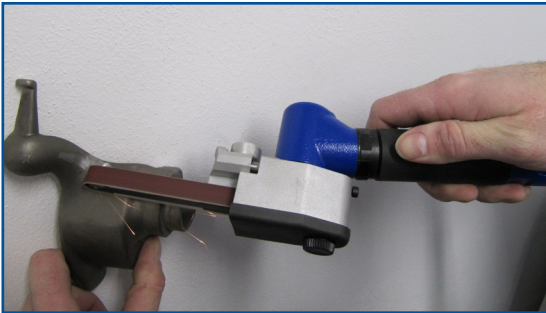
Kompaktes Design und hochentwickelte Konstruktion in Verbindung mit modernsten Materialien sichern eine hohe Lebensdauer Ihres Werkzeuges - auch wenn Sie dieses im 3-Schicht Betrieb einsetzen. Diese robusten Bandschleifmaschinen sind für den anspruchsvollen Einsatz in der Industrie bestens geeignet.

Anwendung bei beengten Platzverhältnissen

Die spezielle Konstruktion der Spannarme ermöglicht effizientes Schleifen selbst an besonders schwer zugänglichen Stellen. Der Spannarm ist durch ein Drehgelenk mit dem Motorteil der Schleifmaschine verbunden.

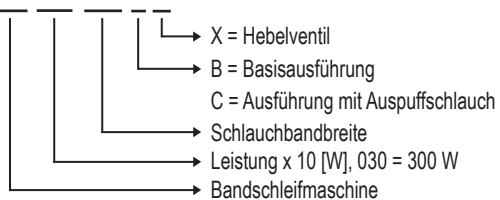
Schleifen ebener und gekrümmter Flächen

Unsere Bandschleifmaschinen sind besonders prädestiniert zum Schleifen ebener oder gekrümmter Flächen.



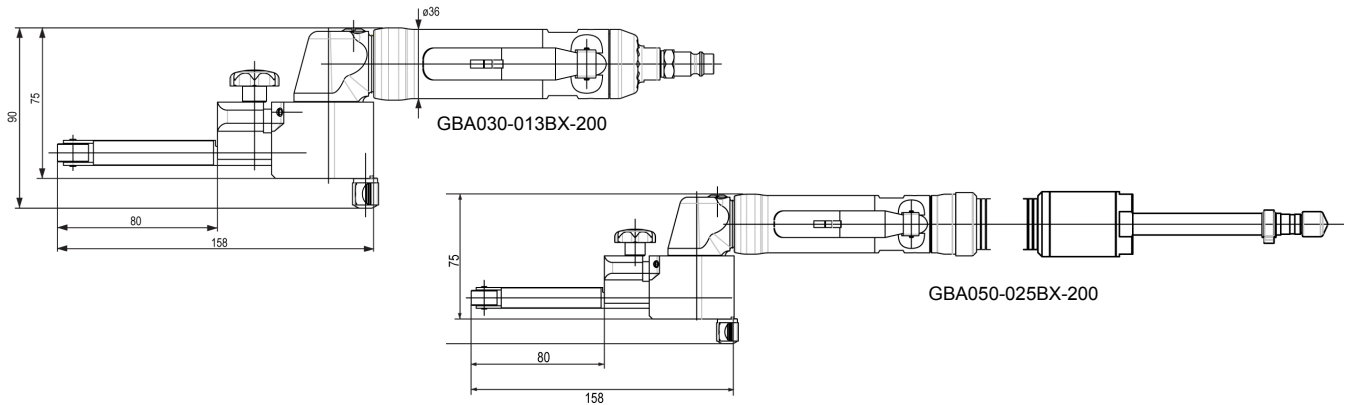
TYPENSCHLÜSSEL

GBA030-013BX



TECHNISCHE DATEN - BANDSCHLEIFMASCHINEN - 300 W

Ausführung Nach Demontage des Schleifbandarmes kann die Schleifmaschine als Winkelschleifmaschine mit Spannzange verwendet werden, z. B. zur Bearbeitung mit Schleifkörpern und Hartmetallfräsern. Passende Spannzangen finden Sie im optionalen Zubehör



	Typ	GB 030-013BX (Basisausführung)	GB 030-013CX (Ausführung mit Auspuffschlauch)
	Bestell-Nr.	830498A	830498B
Drehzahl (Leerlauf)	min ⁻¹	20 000	20 000
Max. Leistung	W	300	300
Luftverbrauch (Leerlauf)	m ³ /min	0.36	0.36
Luftverbrauch (max. Leistung)	m ³ /min	0.46	0.46
Schlauchweite	mm	8	8
Umfangsgeschwindigkeit des Schleifbandes	m/s	19	19
Schleifbandabmessungen	mm	13x305	13x305
Gewicht	kg	0.9	1.2

Leistungsdaten bei 6,3 bar Betriebsdruck

Normalzubehör:	Bestellnummer	
Winkelschraubendreher 2,5 mm	800445	800445
Schleifband P60 13x305mm (5 Stck.)	830686	830686
Schleifband P80 13x305mm (5 Stck.)	830687	830687
Schleifband P120 13x305mm (5 Stck.)	830688	830688
Spannarm	6011528	6011528

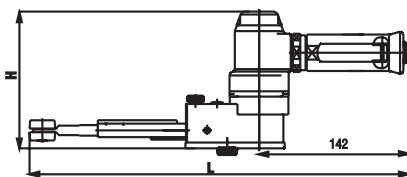
Optionales Zubehör:	Bestellnummer	
Ersatzsieb 65 µm	6078645	6078645

Spannaufnahmen passend für Bandschleifmaschinen vom Typ GB 030

	Spannaufnahme (Bestell-Nr.)	passendes Schleifband (Breite/Länge) in mm		Kontaktrad (Breite / Ø / Werkstoff) in mm		
	6011528 (Normalzubehör)	13	305	9	15	Stahl
	6017823 (optionales Zubehör)	13	305	9	15	PolyTAN
	6017824 (optionales Zubehör)	3,5; 6,5; 13	305	9	25	PolyTAN
	6017825 (optionales Zubehör)	3,5; 6,5; 13	330	9	19	PolyTAN
	6017826 (optionales Zubehör)	bis 13	370	5	15	PolyTAN
	6017827 (optionales Zubehör)	bis 13	370	9	11	Messing
	6017828 (optionales Zubehör)	13	305	8	8	Stahl
	6017829 (optionales Zubehör)	13	330	9	11	Messing

TECHNISCHE DATEN - BANDSCHLEIFMASCHINE - 500 W

Ausführung - mit Drehzahlregler



	Typ	GB 050-025 BX
	Bestell-Nr.	6060932A
Drehzahl (Leerlauf)	min ⁻¹	16 000
Max. Leistung	W	500
Luftverbrauch (Leerlauf)	m ³ /min	0,28
Luftverbrauch (max. Leistung)	m ³ /min	0,55
Schlauchweite	mm	10
Umfangsgeschwindigkeit des Schleifbandes	m/s	23
Schallpegel	dB(A)	80
Schleifbandabmessungen	mm	19 x 480
Gewicht	kg	1,42
Abmessungen LxH	mm	359x130

Leistungsdaten bei 6,3 bar Betriebsdruck

Normalzubehör:	Bestellnummer
Winkelschraubendreher 3 mm	800446
Winkelschraubendreher 6 mm	800449
Schleifband P60 19x480mm (3 Stck.)	6074497
Schleifband P80 19x480mm (3 Stck.)	6074498
Schleifband P120 19x480mm (3 Stck.)	6074499
Spannarm	6017830

Optionales Zubehör:






Spannaufnahmen passend für Bandschleifmaschinen vom Typ GB 050

	Spannaufnahme (Bestell-Nr.)	passendes Schleifband (Breite/Länge) in mm		Kontaktrrad (Breite / Ø / Werkstoff) in mm		
	6017830 (Normalzubehör)	19	480	19	25	PolyTAN
	6018124 (optionales Zubehör)	19	457	19	25	PolyTAN
	6018125 (optionales Zubehör)	19	510	19	25	PolyTAN
	6018126 (optionales Zubehör)	25	480	26	25	PolyTAN
	6018127 (optionales Zubehör)	25	457	26	25	PolyTAN
	6018128 (optionales Zubehör)	25	510	26	25	PolyTAN
	6018129 (optionales Zubehör)	9,5	480	9	15,5	PolyTAN
	6018130 (optionales Zubehör)	9,5	457	9	15,5	PolyTAN
	6018131 (optionales Zubehör)	9,5	510	9	15,5	PolyTAN
	6018132 (optionales Zubehör)	19	480	19	15,5	Bronze





Optionales Zubehör: Spannaufnahmen passend für Bandschleifmaschinen vom Typ GB 050

	Spannaufnahme (Bestell-Nr.)	passendes Schleifband (Breite/Länge) in mm		Kontaktrad (Breite / Ø / Werkstoff) in mm		
	6018133 (optionales Zubehör)	19	457	19	15,5	Bronze
	6018134 (optionales Zubehör)	19	480	19	15,5	Bronze
	6018135 (optionales Zubehör)	9,5	480	9	11	Bronze
	6018136 (optionales Zubehör)	9,5	457	9	11	Bronze
	6018137 (optionales Zubehör)	9,5	510	9	11	Bronze

DEPRAG
machines unlimited



DEPRAG CZ a.s., T. G. Masaryka 113, 507 81 Lázně Bělohrad - Tschechische Republik
Tel.: +420-493 771 511, Fax: +420-493 771 623, E-mail: sales@deprag.cz, Internet: www.deprag.cz

Technische Änderungen vorbehalten