

Vážení obchodní přátelé,

prostřednictvím tohoto informačního letáku Vás informujeme o nových výrobcích zařazených do obchodního portfolia naší společnosti. Veškerá technická data jsou uvedena též na našich internetových stránkách www.deprag.cz, kde naleznete i katalogové listy ve formátu PDF.

Novinky:

- x **Pneumatické úhlové brusky s lamelovým pohonem**
– typ GA 812-190BX, GA 815-190BX, GA 818-190BX, GA 823-190BX

Pneumatické úhlové brusky Typ GA 812-190BX, GA 815-190BX, GA 818-190BX, GA 823-190BX

S potěšením Vám oznamujeme, že jsme vyvinuli úhlové brusky se zcela novou úhlovou převodovkou, tyto brusky doplňují stávající řadu úhlových brusek typu GA.

Název	Objednací číslo
GA 812-190BX	6061275A
GA 815-190BX	6061275B
GA 818-190BX	6061275C
GA 823-190BX	6061275D

Nové úhlové brusky s lamelovým pohonem jsou určeny pro brusné kotouče o průměru 125, 150, 180 a 230 mm. Brusky řady GA o výkonu 1,9kW tak vhodně doplňují celkovou skupinu úhlových brusek DEPRAG Industrial (DI) s výkonem 1,0kW a 2,3kW. Zejména typ GA 815-190BX pro brousící resp. řezací kotouče o průměru 150mm chyběl ve stávajícím portfoliu našich úhlových brusek. Bruska GA 812-190BX pro brousící resp. řezací kotouče o průměru 125mm je výkonnější alternativou stávajícího typu GA s výkonem 1,0kW. Naopak brusky GA 818-190BX resp. GA 823-190BX pro brousící resp. řezací kotouče o průměru 180 resp. 230mm jsou lehčí alternativou stávajících brusek v řadě GA 2,3kW a mohou je tak využít pracovníci, kteří nepožadují vyšší výkon 2,3kW, ale preferují nižší hmotnost – rozdíl o celý 1 kilogram oproti řadě GA 2,3kW!

Brusky jsou vybaveny novým úhlovým převodem – převodovka má zvýšenou životnost a prodloužený servisní interval. Těleso ventilu obsahuje filtr se zvýšenou filtrační schopností, zachytí nečistoty nad 63 µm. Vyvažovací jednotka zajišťuje snížení expozice vibrací do rukou uživatele. Díky nastavování krytu pomocí aretační páčky (není potřeba žádného klíče) se bruska řady GA 1,9kW stává velmi flexibilní zejména při práci na velkých odlitcích a svařencích, kde je potřeba časté přenastavení ochranného krytu pro správné usměrnění odděleného materiálu. Pro snadnou výměnu kotouče je bruska vybavena aretačním tlačítkem vřetena.

Aplikace:

- x strojírenství
- x slévárny
- x stavby železobetonových a ocelových konstrukcí
- x výroba kontejnerů a těžké transportní techniky
- x stavba lodí atd.



Výhody:

- x vysoký výkon
- x ergonomičnost
- x efektivita
- x perfektní pro aplikace ve stísněných prostorech (nízká úhlová hlava)



GA 812-190 BX



GA 818-190BX



GA 823-190BX

Technická data:

Úhlové brusky, páčkové spouštění	Typ Obj.č.	GA 812-190BX 6061275A	GA 815-190BX 6061275B	GA 818-190BX 6061275C	GA 823-190BX 6061275D
Otáčky naprázdno	min ⁻¹	11 900	9 850	8 350	6 650
Max. výkon	kW	1,9	1,9	1,9	1,9
Spotřeba vzduchu naprázdno	m ³ /min	1,0	1,0	1,0	1,0
Spotřeba vzduchu při max. výkonu	m ³ /min	2,2	2,2	2,2	2,2
Světlost přívodní hadice	mm	JS 16 / 5/8"	JS 16 / 5/8"	JS 16 / 5/8"	JS 16 / 5/8"
Vnější Ø brusného kotouče	mm	125	150	180	230
Vnitřní Ø brusného kotouče	mm	22,23	22,23	22,23	22,23
Tloušťka brusného kotouče	mm	8	8	8	8
Tloušťka rozbrušovacího kotouče	mm	1; 1,6; 2,0	1; 1,6; 2,0	2,5; 3,2	2,5; 3,2
Max. obvodová rychlost	m/s	80	80	80	80
Hmotnost	kg	3,1	3,1	3,3	3,6
Hladina akustického tlaku L _{pA} *	dB	89,8	89,8	89,8	89,8
Hladina akustického výkonu L _{wA} *	dB	100,8	100,8	100,8	100,8
Vibrace	m/s ²	2,75	2,24	2,86	3,65
Napojení vzduchu		G1/2"	G1/2"	G1/2"	G1/2"

Technická data při pracovním přetlaku stlačeného vzduchu 6,3 barů.

*) Nejistota měření pro hluk 3 dB

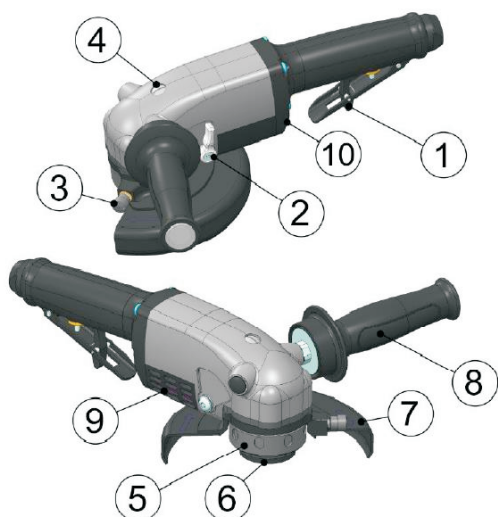
Příslušenství na objednávku:

Otočný nátrubek G1/2"/JS16(5/8"), obj.č. 6021377

Upínací matice (pro typ 41) pro GA 815-190BX, GA 818-190BX, obj.č. 310186

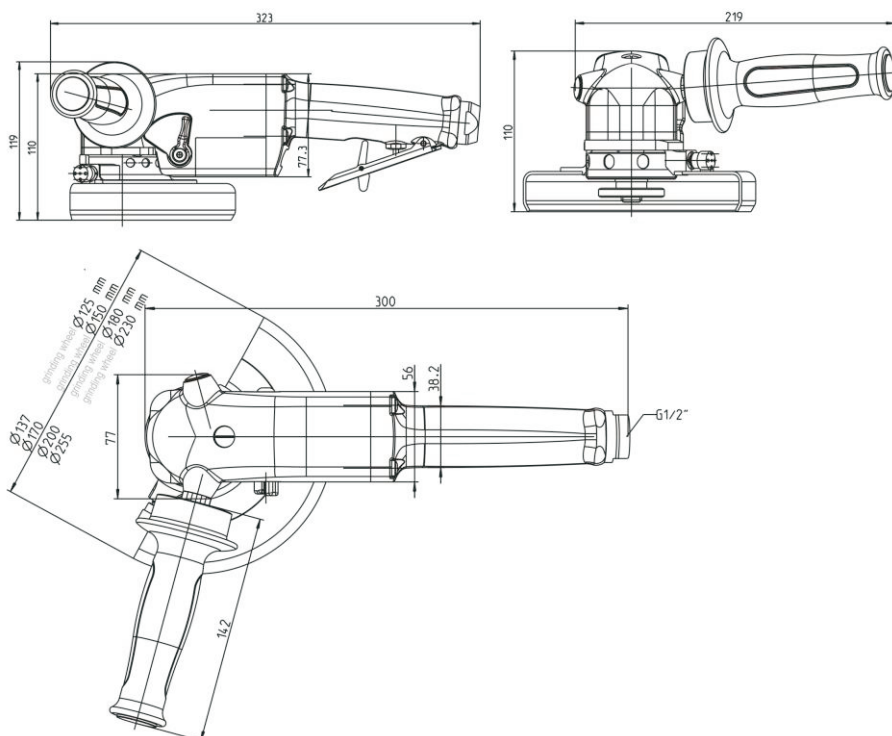
Upínací matice (pro typ 41) pro GA 823-190BX, obj.č. 310184

Popis brusky:



- 1) Páčka spouštění
- 2) Páčka aretace pro přestavení ochranného krytu
- 3) Tlačítko (aretace vřetena pro výměnu brusného kotouče)
- 4) Zátka (pro výměnu převodového oleje)
- 5) Vyvažovací jednotka s upínací přírubou
- 6) Upínací matice
- 7) Kryt ochranný
- 8) Přídavná rukojeť (možnost přestavení pro leváky)
- 9) Tlumič hluku

Rozměrový náčrtek (údaje v mm):



Úhlové brusky jsou ve standardním sortimentu DEPRAG INDUSTRIAL.
Oficiální prodej zahájen 4.9.2015.