

Sehr geehrter DEPRAG INDUSTRIAL-Partner,

in diesem Rundschreiben informieren wir Sie über Produktneuheiten in unserem Verkaufssortiment. Die dazugehörigen Prospekte mit den technischen Daten finden Sie auf unserer Internet-Seite www.deprag.cz.

Programmerweiterung DEPRAG INDUSTRIAL:

- **Druckluft-Winkelschleifer mit Lamellenmotor**
– Typ GA 812-190BX, GA 815-190BX, GA 818-190BX, GA 823-190BX

Druckluft-Winkelschleifer

Typ GA 812-190BX, GA 815-190BX, GA 818-190BX, GA 823-190BX

Wir erweitern das bestehende Sortiment von DEPRAG INDUSTRIAL Werkzeugen um die Winkelschleifmaschinen für Schleifscheiben/Trennscheiben mit Durchmesser 125, 150, 180, 230 mm.

Bezeichnung	Bestellnummer
GA 812-190BX	6061275A
GA 815-190BX	6061275B
GA 818-190BX	6061275C
GA 823-190BX	6061275D

Die Winkelschleifer vom Typ GA 8xx-190BX übertreffen die höchsten Anforderungen der Industrie:

Die Schleifmaschine GA 812-190BX stellt mit ihren 1,9 kW fast doppelt so viel Leistung bereit wie die bestehende GA 812-100BX. Sie findet ihren Einsatz bei den anspruchsvollsten Arbeiten in Gießereien.

Die Schleifmaschine vom Typ GA 823-190BX ist gegenüber der GA 823-230BX um 1 kg leichter. Ihr entscheidender Vorteil ist das hervorragende Verhältnis von Leistung und Gewicht: 1,9 kW bei 3,6 kg.

Die Schleifmaschinen sind mit neuen Winkelgetrieben ausgestattet, die eine erhöhte Lebensdauer ermöglichen und längere Service-Intervalle erlauben. Das Ventilgehäuse ist mit einem Feinfilter ausgerüstet. Die Schutzhaube kann mittels Arretierungshebelventil einfach verstellt werden. Die Spindelarretierung garantiert einen problemlosen Scheibenwechsel.

Einsatzbereiche:

- Verschleifen von Schweißnähten (z.B. im Schiffsbau)
- Trennen von Angüssen bei Gussteilen (z.B. Motorblöcke)
- Trennen von dickwandigen Profilen (z.B. Stahlbau) usw.



Vorteile:

- Hohe Leistung
- Ergonomisch
- Effektiv
- Perfekt für das Schleifen an schwer zugänglichen Stellen



GA 812-190 BX



GA 818-190BX



GA 823-190BX

Technische Daten:

Hebelventil mit Einschaltssicherung	Typ Bestell-Nr.	GA 812-190BX 6061275A	GA 815-190BX 6061275B	GA 818-190BX 6061275C	GA 823-190BX 6061275D
Drehzahl (Leerlauf)	min ⁻¹	11 900	9 850	8 350	6 650
Max. Leistung	kW	1,9	1,9	1,9	1,9
Luftverbrauch (Leerlauf)	m ³ /min	1,0	1,0	1,0	1,0
Luftverbrauch bei max. Leistung	m ³ /min	2,2	2,2	2,2	2,2
Schlauchweite	mm	16 / 5/8"	16 / 5/8"	16 / 5/8"	16 / 5/8"
Max. Schleifscheiben-Ø	mm	125	150	180	230
Schleifscheibenbohrung	mm	22,23	22,23	22,23	22,23
Schruppscheiben-Breite	mm	8	8	8	8
Trennscheiben-Breite	mm	1; 1,6; 2,0	1; 1,6; 2,0	2,5; 3,2	2,5; 3,2
Max. Umfangsgeschwindigkeit	m/s	80	80	80	80
Gewicht	kg	3,1	3,1	3,3	3,6
Schalldruckpegel L _{pA} *	dB	89,8	89,8	89,8	89,8
Schalleistungspegel L _{WA} *	dB	100,8	100,8	100,8	100,8
Vibration	m/s ²	2,75	2,24	2,86	3,65
Luftanschluss		G1/2"	G1/2"	G1/2"	G1/2"

Leistungsdaten bei 6,3 bar Betriebsdruck

*) Unsicherheit bei der Messung 3 dB

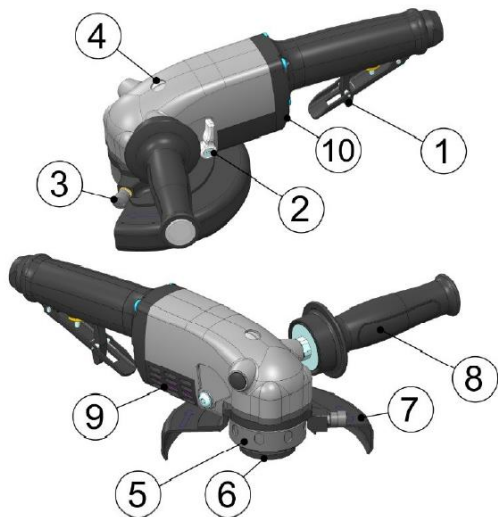
Optionales Zubehör:

Schlauchtülle, drehbar G1/2"/JS16(5/8"), Bestell-Nr. 6021377

Spannmutter (für den Typ 41) für GA 815-190BX, GA 818-190BX, Bestell-Nr. 310186

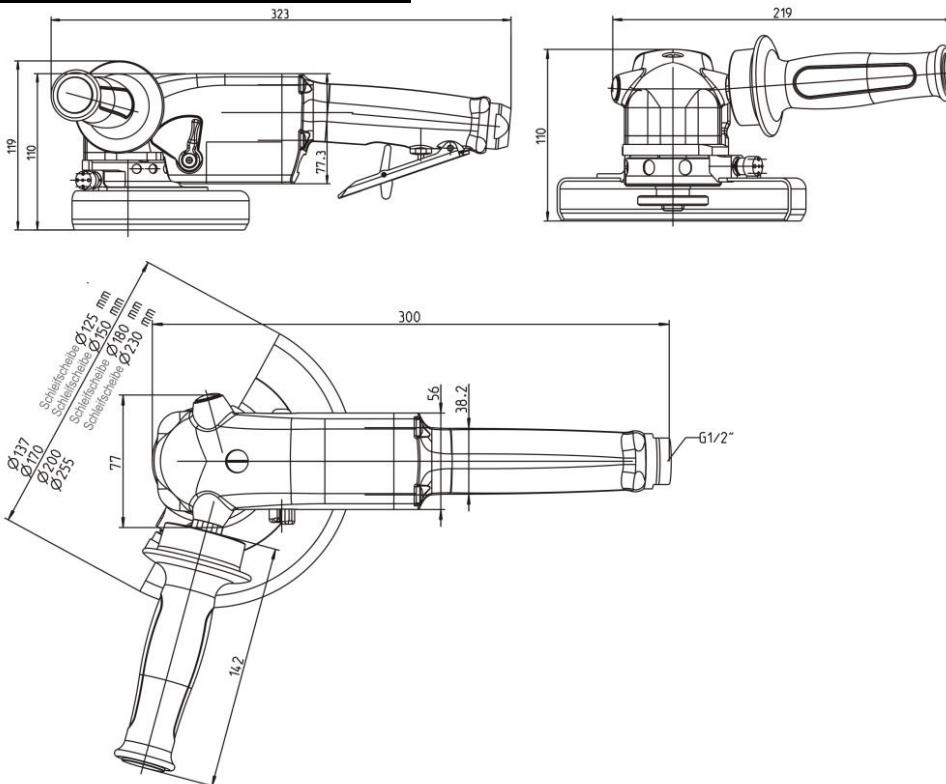
Spannmutter (für den Typ 41) für GA 823-190BX, Bestell-Nr. 310184

Beschreibung der Schleifmaschine:



- 1) Hebelventil
- 2) Hebelventil (Verstellung der Schutzhaube)
- 3) Druckknopf (Spindelarretierung für Schleifscheibenwechsel)
- 4) Schraube (für Ölwechsel)
- 5) Autobalancer mit Spannflansch
- 6) Spannmutter
- 7) Schutzhaube
- 8) Zusatzhandgriff (für Linkshänder einfach umbaubar)
- 9) Schalldämpfer

Massblatt (Angaben in mm)



Die Winkelschleifmaschinen gehören zum Standardsortiment des DEPRAG INDUSTRIAL Programms.
Verkauf ab 4.9.2015.