

Sehr geehrter DEPRAG INDUSTRIAL-Partner,

in diesem Rundschreiben informieren wir Sie über Produktneuheiten in unserem Verkaufssortiment. Abbildungen und technische Daten finden Sie auf unserer Internetseite: [www.deprag.cz](http://www.deprag.cz).

- **Programmerweiterung DEPRAG INDUSTRIAL:**  
Druckluft-Poliermaschine mit Turbinenantrieb – Typ PAT 260-085BX

## Druckluft-Poliermaschine mit Turbinenantrieb Typ: PAT 260-085BX

Mit unserer neuen, turbinenbetriebenen Poliermaschine steht Ihnen ein besonders robustes Werkzeug für die industrielle Anwendung zur Verfügung:  
Feinste Polierarbeiten, grobes Entrosten von Metall, Entfernen von Lackschichten, Grobschmirgeln, Bearbeitung von Guss oder Holz mit Fiberscheiben – wirtschaftliches, ergonomisches Arbeiten und eine lange Lebensdauer werden garantiert!

Bezeichnung	Bestellnummer
PAT 260-085BX	310687G

### Anwendung:

- Polieren und Schleifen im Karosseriebau
- Glätten von Schweißnähten, z.B. im Schiffsbau
- Polieren von Stahl- und Gussteilen

### Vorteile:

- Ölfreier Betrieb - Turbinen mit reduziertem Wartungsaufwand.
- Optimales Leistungsgewicht, geringer Luftverbrauch und doppelte Leistung im Vergleich zu konventionellen Lamellenwerkzeugen.
- Perfektes Handling durch vibrationsgedämpften und verstellbaren Griff: ergonomisch und für Linkshänder einfach umrüstbar.
- Automatische Sicherheitsabschaltung bei Überlast, rückstellbar.
- Der kleine Winkelkopf ermöglicht optimales Arbeiten an schwer zugänglichen Stellen.
- Der Hauptgriff ist um jeweils 90° drehbar. Das darin integrierte Feinsieb ist leicht zugänglich und kann bequem gereinigt werden. Der ergonomische Einschalthebel ermöglicht einfaches Starten und komfortables Handling.

## Technische Daten:

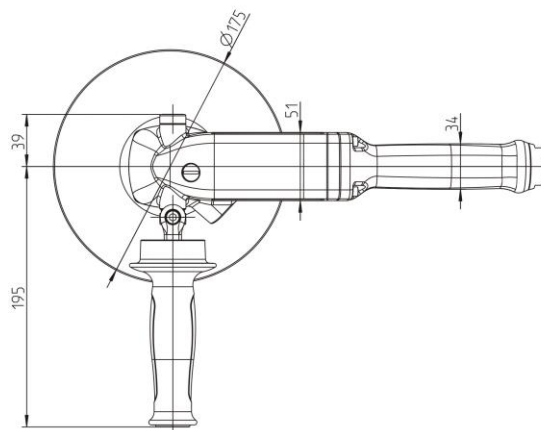
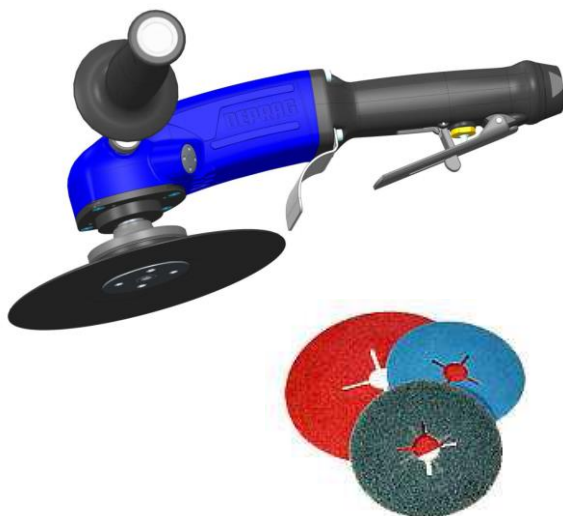
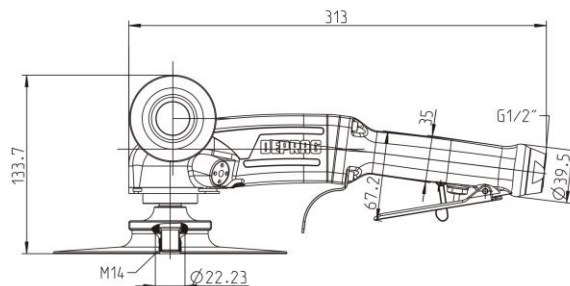
Druckluft-Poliermaschine mit Turbinenantrieb	Typ Bestell-Nr.	PAT 260-085BX 310687G
Drehzahl (Leerlauf)	min <sup>-1</sup>	8 500
Max. Leistung	kW	2,6
Luftverbrauch (Leerlauf)	m <sup>3</sup> /min	0,63
Luftverbrauch (max. Leistung)	m <sup>3</sup> /min	2,25
Schlauchweite	mm	13
Max. Außen-Ø der Fiberscheibe	mm	180 (7")
Fiberscheibenbohrung	mm	22,23
Max. Umfangsgeschwindigkeit	m/s	80
Gewicht	kg	2,2
Schalldruckpegel L <sub>pA</sub>	dB/A	86
Spindelgewinde		M14
Luftanschluss		G1/2"

Leistungsdaten bei 6,3 bar Betriebsdruck



PAT 260-085BX

## Massblatt (Angaben in mm)



Die Poliermaschine gehört zum Standardsortiment des DEPRAG INDUSTRIAL Programms. Verkauf ab 6.6.2016. Die Poliermaschine PAT 260-085BX ersetzt ab sofort die bisherige PAT220-085BX.

