

## Rundschreiben Nr. 6 – 18.11.2013

Adressat: Alle internationalen Vertretungen

Seiten: 4

**BETREFF: PRODUKTNEUHEITEN**

*Sehr geehrter DEPRAG INDUSTRIAL- Partner,*

in diesem Rundschreiben informieren wir Sie über Produktneuheiten in unserem Verkaufssortiment. Technische Angaben zusammen mit den dazugehörigen Prospekten im pdf-Format finden Sie auf unserer Internet-Seite [www.deprag.cz](http://www.deprag.cz).

Inhalt:

- **Winkelschleifmaschinen – Typ GA 811-100BX, GA 812-100BX (Ersatz PBP 115/125A-80X)**
- **Schlagschrauber – gerade Bauform – Typ SMS 265-1”ZA (Ersatz PSR 36)**

### **Winkelschleifmaschinen - Typ GA 811-100BX, GA 812-100BX**

Die Winkelschleifmaschinen Typ PBP 115/125A-80X wurden ersetzt durch neue Schleifmaschinen wie folgt:

Bezeichnung	Bestellnummer
GA 811-100BX	6060546A
GA 812-100BX	6060545A

#### **Produktbeschreibung:**

Unsere leistungsstarken Winkelschleifmaschinen sind ausschließlich für den Handbetrieb geeignet und finden zusammen mit dem geeigneten Schleifwerkzeug ihren Einsatz in den Bereichen:

- Verschleifen von Schweißnähten, z. B. im Schiffsbau
- Trennen von Angüssen bei Gussteilen, z. B. Motorblöcke
- Trennen von dickwandigen Profilen, z. B. im Stahlbau
- Fiberscheiben, Fächerscheiben
- Drahtbürsten (Zulassung entsprechend den technischen Daten) können verwendet werden, sofern die Schutzhaube mindestens die komplette Breite des Werkzeugs abdeckt.



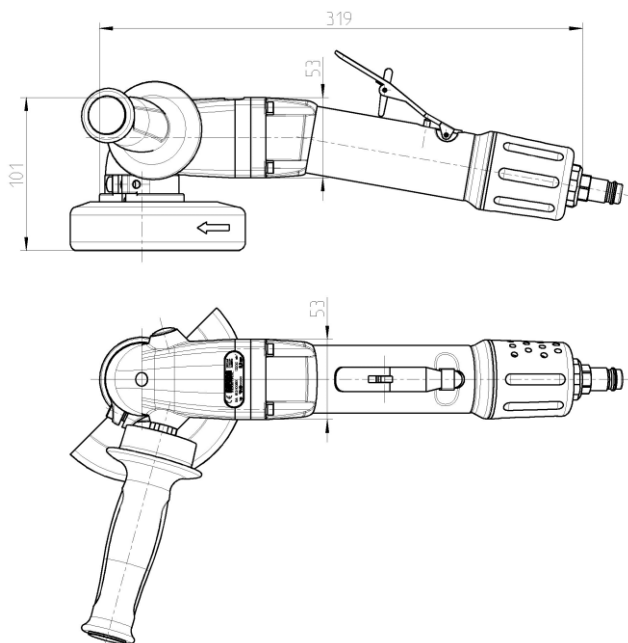
### Vorteile:

- Hohe Leistung
- Ergonomisch
- Effektiv
- Der kleine Winkelkopf ermöglicht das Arbeiten auch an schwer zugänglichen Stellen.
- Hohe Lebensdauer des Winkelgetriebes
- Neue Schutzhaube lt. Norm ČSN EN ISO 11148-7
- Anwenderfreundliche Abluftführung (um 360°drehbarer Abluftring) für optimales Handling  
→ kein störender Abluftschlauch

### Technische Daten:

Winkelschleifmaschinen		für Schleifscheiben vom Typ 27/28 und Trennscheiben vom Typ 41/42	
Hebelventil mit Einschallsicherung	Typ Bestell-Nr.	GA 811-100BX 6060546A	GA 812-100BX 6060545A
Drehzahl (Leerlauf)	min <sup>-1</sup>	13 200	12 200
Max. Leistung	kW	1,0	1,0
Luftverbrauch (Leerlauf)	m <sup>3</sup> /min	0,7	0,7
Luftverbrauch (bei max. Leistung)	m <sup>3</sup> /min	1,2	1,2
Gewicht incl. Luftanschluss	kg	2,4	2,4
Max. Umfangsgeschwindigkeit	m/s	80	80
Schleifscheiben-Ø aussen	mm	115	125
Schleifscheiben-Ø innen	mm	22,2	22,2
Max. Schnitttiefe	mm	29	34
Schruppscheiben-Breite	mm	3; 4; 6	3; 4; 6
Trennscheiben-Breite	mm	1; 1,6; 2	1; 1,6; 2
Schlauchweite	mm	13	13
Luftanschluss		Schlauchtülle	Schlauchtülle
Abmessungen LxH	mm	319x101	319x101

Leistungsdaten bei 6,3 bar Betriebsdruck



GA 812-100BX

360°einstellbarer  
Abluftring

Die Winkelschleifmaschinen vom Typ GA 811-100BX und GA 812-100BX gehören zum Standardsortiment des DEPRAG INDUSTRIAL Programms. Verkauf ab 18.11.2013. Abverkauf der alten Typen PBP 115/125A-80X bis zum 31.12.2013 möglich.

## **Druckluftschlagschrauber – Typ SMS 265-1“ZA**

**Für Schraubverbindungen in Größen von M24 bis M45**

**Max. Drehmoment 2650 Nm**

Der neue Schlagschrauber Typ SMS 265-1“ZA ersetzt das Vorgängermodell Typ PSR 36 (mit Gültigkeit vom 1.11. 2013).

Typ	Bestellnummer
SMS 265-1“ZA	6061222A

### **Produktbeschreibung:**

Der neue Schlagschrauber für schnelle, reaktionsarme Verschraubung – ermöglicht ermüdungsfreies Anziehen und Lösen von Schraubverbindungen von M24 – M45. Er ist für Schraubverbindungen in der Montage und Instandhaltung ausgelegt.

### **Robust**

Vielseitig einsetzbar, eignet sich dieses robuste Werkzeug für den harten industriellen Einsatz, wie z.B. in der Automobilindustrie oder im Maschinenbau.

### **Hohe Lebensdauer**

Die robuste Konstruktion sichert eine hohe Lebensdauer des Werkzeuges – auch wenn dieses rund um die Uhr im 3-Schicht-Betrieb eingesetzt wird.

Durch das neue TwinHammer-Schlagwerk (Doppelschlagwerk) wird ein deutlich besseres Leistungsgewicht bei reduziertem Vibrationspegel erreicht. Mit dem integrierten Drehmomentwahlschalter lässt sich das Drehmoment bequem in drei Stufen einstellen (Stufe 1 = 2500 Nm, Stufe 2 = 1900 Nm, Stufe 3 = 1200 Nm). Beim Schrauben in Stufe 2 und Stufe 3 verringert sich der Luftverbrauch automatisch, was einen wirtschaftlichen Betrieb auch bei kleineren Drehmoment garantiert. Das maximale Lösemoment liegt bei ca. 2650 Nm. Durch die innovative Motorumsteuerung werden besonders hohe Leistungen auf kleinstem Bauraum erzielt. Besonderer Wert wurde auf die ergonomische Gestaltung des Handgriffes gelegt, der ermüdungsfreies Arbeiten durch die zentrale Lage des Schwerpunktes im Griff ermöglicht. Der Umsteuerhebel ist einfach zu bedienen und leicht erreichbar. Als Standardzubehör wird ein Aufhängebügel mit dem Werkzeug geliefert.

### **Vorteile:**

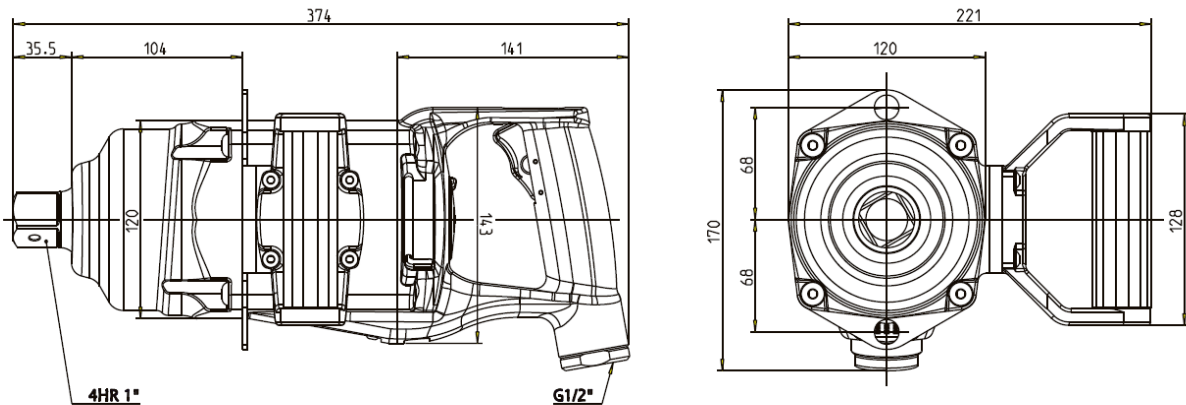
- Maximale Arbeitsleistung im Dauerbetrieb
- Fortschrittliche Motorlösung – zur Leistungssteigerung
- Dreistufige Leistungsreglung
- Maximale Lebensdauer und Zuverlässigkeit
- Ergonomische Ausführung
- Um 35% höheres Drehmoment gegenüber dem Vorgängermodell
- Niedriger Luftverbrauch
- Einfache Handhabung

## Technische Daten:

Typ Bestell-Nr.	SMS 265-1“ZA 6061222A	
Max. Schaftdurchmesser der Schraube	mm	M45
Max. Drehmoment	Nm	2 650
Drehmoment - Arbeitsbereich	Nm	1200 - 2500
Drehzahl im Leerlauf	min <sup>-1</sup>	6000 ±10%
Schlagzahl	Hz	13
Luftverbrauch im Leerlauf / bei max. Leistung	m <sup>3</sup> /min	2,5 / 1,3 ±10%
Mitnehmergröße	mm	1“
Schlauchweite	mm	16
Gewicht	kg	10,4
Deklariertes Emissionsniveau für Schalldruck A, L <sub>pA</sub>	dB/20μPa	92,7 + 3
Deklariertes Emissionsniveau für Schalleistung A, L <sub>wa</sub>	dB/1pW	103,7 + 3
Vibrationswert a <sub>nv</sub>	m/s <sup>2</sup>	14,5 + 1,93

Leistungsdaten bei 6,3 bar Betriebsdruck

## Maßblatt (mm):



## Neue Generation der Schlagschrauber – Typ SMS 265-1“ZA



SMS 265-1“ZA



Der Druckluftschlagschrauber, Typ SMS 265-1“ZA gehört zum Standardsortiment des DEPRAG INDUSTRIAL Programms. Verkauf ab 18.11.2013. Abverkauf der alten Typen PSR 36 bis zum 31.12.2013 möglich.