

Sehr geehrter DEPRAG INDUSTRIAL-Partner,

in diesem Rundschreiben informieren wir Sie über Produktneuheiten in unserem Verkaufssortiment. Abbildungen und technische Daten finden Sie auf unserer Internetseite: [www.deprag.cz](http://www.deprag.cz).

## Programmerweiterung DEPRAG INDUSTRIAL:

- Druckluft-Winkelschleifmaschinen  
– Typ GAT 812-221BX, GAT 812-260BX, GAT 818-260BX

## Druckluftschleifmaschinen mit Turbinenantrieb

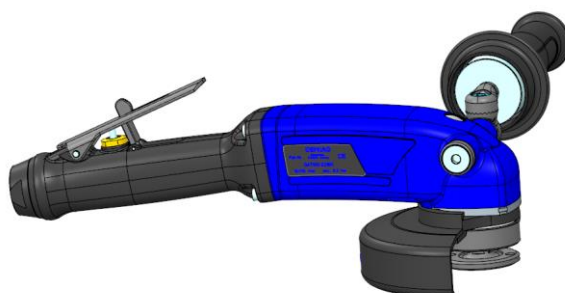
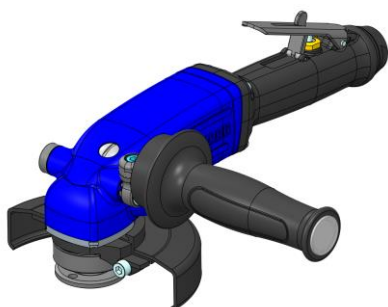
### Typ GAT 812-221BX, GAT 812-260BX, GAT 818-260BX

Wir erweitern das bestehende Sortiment von DEPRAG INDUSTRIAL Druckluftwerkzeugen um die Winkelschleifmaschinen mit Turbinenantrieb für Schleifscheiben/Trennscheiben mit Durchmesser 125 mm – Typ GAT 812-221BX (Ersatz für GAT 812-220BX), Typ GAT 812-260BX und für Schleifscheiben/Trennscheiben mit Durchmesser 180 mm – Typ GAT 818-260BX (Ersatz für GAT 818-220BXH).

Bezeichnung	Bestellnummer
GAT 812-221BX	310519 B
GAT 812-260BX	310519 C
GAT 818-260BX	310687 A

Die Turbinenschleifmaschinen finden ihren Einsatz zum Schleifen und Glätten von Guss, Stahl, Schweißnähten, NE-Metallen aller Art und Steinen, z.B.

- im Maschinenbau
- zum Verschleifen von Schweißnähten z.B. im Schiffsbau
- in Gießereien zum Trennen von Angüssen bei Gussteilen (z.B. Motorblöcke)
- zum Trennen von dickwandigen Profilen (z.B. Stahlbau) usw.



## Vorteile:

- Ölfreier Betrieb - Turbinenmotor mit deutlich reduziertem Wartungsaufwand (kein Austausch von Lamellen)
- Optimales Leistungsgewicht, geringer Luftverbrauch, hohe Abtragsleistung, doppelte Leistung im Vergleich zu konventionellen Druckluftwerkzeugen mit Lamellenmotor, niedriger Luftverbrauch
- Perfektes Handling durch vibrationsgedämpften und verstellbaren Griff und ergonomische Form, für Linkshänder einfach umbaubar



- Autobalancer zur Reduzierung von Vibrationen
- Automatische Sicherheitsabschaltung bei Überdrehen, rückstellbar
- Aufgrund des kleinen Winkelkopfs sind unsere Schleifmaschinen für schwer zugängliche Stellen geeignet.
- Der Hauptgriff ist in 90°- Schritten drehbar und beinhaltet ein leicht zugängliches Feinstsieb mit Maschenweite 0,063. Ein Einschalthebel wurde ergonomisch verbessert, um ein leichteres Einschalten und besseres Handling sicherzustellen.



## Technische Daten:

Druckluftschleifmaschinen für Schleifscheiben vom Typ 27/28 und Trennscheiben vom Typ 41/42	Typ Bestell-Nr.	GAT 812-221BX 310519 B	GAT 812-260BX 310519 C	GAT 818-260BX 310687 A
Drehzahl (im Leerlauf)	min <sup>-1</sup>	12 000	12 000	8 500
Max. Leistung	kW	2,2	2,6	2,6
Luftverbrauch im Leerlauf	m <sup>3</sup> /min	0,56	0,63	0,63
Luftverbrauch bei max. Leistung	m <sup>3</sup> /min	2,0	2,25	2,25
Schlauchweite	mm	13	13	13
Max. Schleifscheiben-Ø	mm	125 (5")	125 (5")	180 (7")
Schleifscheibenbohrung		22,23 (7/8")	22,23 (7/8")	22,23 (7/8")
Schruppscheiben-Breite	mm	4; 6	4; 6	4; 6; 8; 10
Trennscheiben-Breite		2; 2,5; 3,2	2; 2,5; 3,2	2; 2,5; 3,2
Max. Umfangsgeschwindigkeit	m/s	80	80	80
Gewicht	kg	2,2	2,2	2,8
Schalldruckpegel L <sub>pA</sub>	dB/A	86	86	86
Vibration	m/s <sup>2</sup>	3,7	3,7	3,6
Abmessungen LxH	mm	299x98	299x98	313x106
Luftanschluss		G1/2"	G1/2"	G1/2"

Leistungsdaten bei 6,3 bar Betriebsdruck

## Optionales Zubehör:

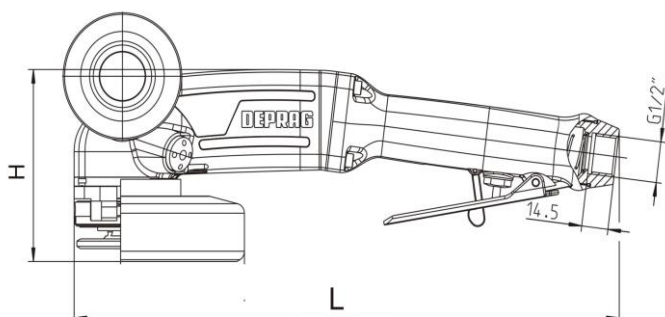
Schlauchsatz kpl., Bestell-Nr. 315130 A (4m-Schlauch mit Anschlussteilen)



Luftanschluss (dreh- und schwenkbar), Bestell-Nr. 6078628



## Massblatt (Angaben in mm)



Die Winkelschleifmaschinen gehören zum Standardsortiment des DEPRAG INDUSTRIAL Programms.  
Verkauf ab 1.11.2015.