



Schraubtechnik

Automation

Druckluftmotoren

Druckluftwerkzeuge



Druckluft-Stichsäge

- hohe Trennleistung
- Drehzahlregler sorgt für konstante Schnittbedingungen
- hohe Lebensdauer
- Einfache Bedienung und Wartung

Handgeführtes Schneiden unterschiedlicher Teile, vor allem Metalle und Kunststoffe. Die hohe Trennleistung ist Basis für rationelles Arbeiten. Der reaktionsschnelle Drehzahlregler sorgt für eine konstante Schnittgeschwindigkeit und für einen optimierten, niedrigen Luftverbrauch. Die Säge ist für den harten Dauereinsatz in Industrie und Handwerk ausgelegt. Hohe Lebensdauer bei geringem Wartungsaufwand - Ihr weiterer Vorteil.

Hohe Trennleistung - für die Arbeiterleichterung und Abkürzung der Arbeitszeit

Mit unseren Stichsägen erreichen Sie die maximale Trennleistung bei verschiedensten Materialien und Applikationen. Schneiden der Träger oder Röhren, Abkürzung der Kabele oder Reparaturarbeiten waren niemals einfacher.

Konstante Schnittbedingungen - dank unserem Drehzahlregler

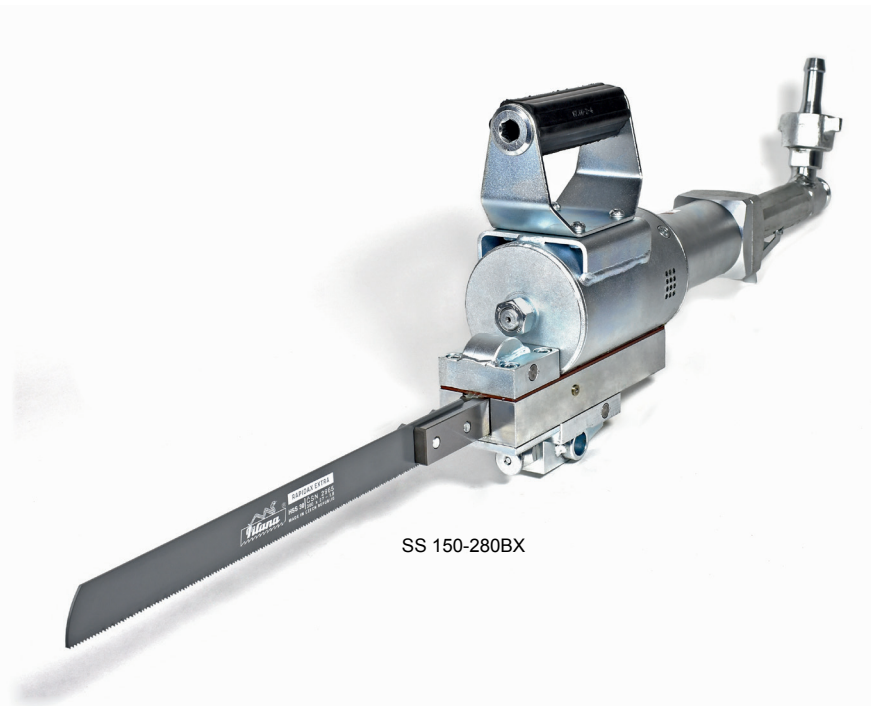
Die Stichsägen DEPRAG sind mit einem reaktionsschnellen Drehzahlregler für maximale Motorleistung und konstante Schnittbedingungen ausgestattet.

Hohe Lebensdauer

Dank der hochwertigen Konstruktion der Stichsäge ist hohe Lebensdauer und hohe Zuverlässigkeit bei kleinen Servis- und Wartungskosten garantiert - auch im Dauerbetrieb.

Einfache Bedienung

Spezielles Spannsystem ermöglicht einfache Verwendung und Bedienung bei großem Querschnitt bis zum 300 mm.

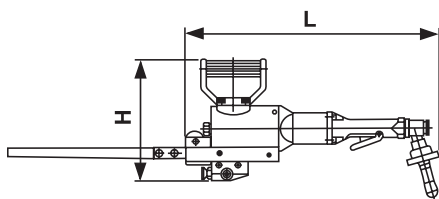


SS 150-280BX



TECHNISCHE DATEN - STICHSÄGE

Provedení



SS 150-280 BX

- X = Hebelventil
- B = Basisausführung
- Hubzahl (Leerlauf)
- Leistung x 10 [W], 150 = 1 500W
- SS = Stichsäge

Stichsäge	Typ	SS 150-280BX	
Hebelventil	Bestell-Nr.	6060835A	
Hubzahl (Leerlauf)	min ⁻¹	280	
Leistung beim Luftdruck 4,5 bar	kW	0,90	
Leistung beim Luftdruck 6,3 bar		1,5	
Luftverbrauch (bei max. Leistung)	m ³ /min	0,80 (6,3 bar); 0,79 (4 bar)	
Luftverbrauch (im Leerlauf)	m ³ /min	0,65 (6,3 bar); 0,62 (4 bar)	
Schlauchweite	mm	19	
Hub des Sägeblattes	mm	68	
Max. Ausmass des Schneidstoffes für Mittellänge des Sägeblattes 350 mm	mm	Ø 250	
Empfohlene Schwingungszahl fürs Stahlschneiden Klasse 11 bei Schneidgeschwindigkeit 27 m/min	min ⁻¹	200	
Gewicht	kg	10,8	
Abmessungen des Sägeblattes (Länge x Breite x Dicke)	Min.	mm	300x27x1,6
	Mittel	mm	350x27x1,6
	Max.	mm	400x27x1,6
Luftanschluss		Rd 32	
Abmessungen LxH	mm	460x240	

Leistungsdaten bei 6,3 bar Betriebsdruck

Normalzubehör:	Bestellnummer
Einmaulschlüssel 13 mm	800404
Sägeblatt 300x27x1,6 mm	830749
Steckschlüssel 5 mm	800448
Schlauchtülle	6013825
Überwurfmutter	6014168

DEPRAG
machines unlimited

