

Rundschreiben Nr. 3 – 5.9.2014

Adressat: Alle internationalen Vertretungen
Seiten: 2

PRODUKTNEUHEITEN

Sehr geehrter DEPRAG INDUSTRIAL- Partner,

in diesem Rundschreiben informieren wir Sie über unsere Produktneuheiten. Technische Angaben zusammen mit den dazugehörigen Prospekten im pdf-Format finden Sie auf unserer Internet-Seite unter www.deprag.cz.

Winkelschleifmaschine mit Spannzange Typ GDA 030-120SX

DEPRAG CZ a.s. hat eine **neue Winkelschleifmaschine mit niedriger Drehzahl** entwickelt. Damit wird das bewährte Sortiment an Winkelschleifmaschinen mit Spannzange komplettiert.

Diese Schleifmaschine bieten wir standardmäßig mit einer Drehzahl von 12 000 min⁻¹ an. Auf Wunsch kann die Drehzahl im Bereich von 11 000 bis 18 000 min⁻¹ variiert werden.

Bezeichnung	Bestellnummer
GDA 030-120SX	6061260A

Produktbeschreibung:

Unsere Winkelschleifmaschine mit Spannzange findet ihren **Einsatz mit Schleifkörpern oder HM-Fräsern**, besonders für das

Bearbeiten von Gussteilen

Entgraten und Glätten von Schweißnähten

Schleifen in schwer zugänglichen Stellen: Minimale Köpfhöhe: 63 mm

Die Schleifmaschine wurde für den industriellen Dauereinsatz entwickelt.

Mit einem Gummischleifteller kann die Schleifmaschine **auch als Poliermaschine** verwendet werden. Auch hier ist die geringe Höhe des Winkelkopfes, 63 mm, herauszustellen.

Lieferumfang: Spannzange, 6 mm

Optionales Zubehör: Spannzangen mit Durchmessern 3; 3,1; 4; 4,76; 5; 6,35 mm.

Applikationen:

Unsere Schleifmaschinen wurden ausschließlich für den handgeführten Betrieb und folgende Einsatzbereiche entwickelt:

- Automobilindustrie
- Maschinenbau
- Gesenk- und Vorrichtungsbau
- Feintechnik

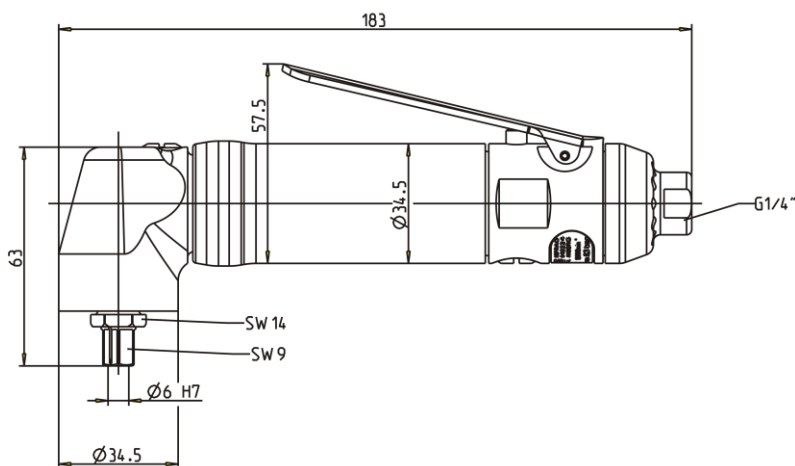
Vorteile:

- ergonomisch
- effektiv und wirtschaftlich
- perfekt für das Arbeiten an schwer zugänglichen Stellen – geringe Höhe und Kopfform!
- hohe Lebensdauer

Technische Daten

Hebelventil	Typ Bestell-Nr.	GDA 030-120SX 6061260A
Drehzahl (im Leerlauf/bei max. Leistung)	min ⁻¹	12 000/7000
Max. Leistung	W	300
Luftverbrauch im Leerlauf	m ³ /min	0,18
Luftverbrauch bei max. Leistung	m ³ /min	0,46
Max.Ø des Schleifkörpers	mm	16
Max.Ø des Hartmetallfräsers	mm	6
Gewicht	kg	0,69
Schlauchweite	mm	JS 8
Luftanschluss		G¼"
Abmessungen LxH	mm	183x63

Leistungsdaten bei 6,3 bar Betriebsdruck



GDA 030-120SX

Die Schleifmaschine vom Typ GDA 030-120SX ist im speziellen Sortiment des DEPRAG INDUSTRIAL Programms enthalten.
Verkauf ab 9.9.2014.