

Sehr geehrter DEPRAG INDUSTRIAL-Partner,

in diesem Rundschreiben informieren wir Sie über Produktneuheiten in unserem Verkaufssortiment. Abbildungen und technische Daten finden Sie auf unserer Internetseite: [www.deprag.cz](http://www.deprag.cz)

## Programmerweiterung DEPRAG INDUSTRIAL:

- **Druckluftfeile – Typ FS 404-900BU**

### Druckluft-Feile Typ FS 404-900BU

Wir erweitern das bestehende Sortiment von DEPRAG INDUSTRIAL Werkzeugen um die Druckluft-Feile vom Typ FS 404-900BU.

Bezeichnung	Bestellnummer
<b>FS 404-900BU</b>	<b>6061293A</b>

Sie wollen Bleche oder andere Werkstücke bearbeiten oder entgraten? Dann verwenden Sie die neue Druckluft-Feile von der Firma DEPRAG!

**Unsere Druckluft-Feile findet ihren Einsatz bei Entgrat-, Feil-, Feinschleif- und Läpparbeiten.**

#### Applikationen:

- Formen-, Werkzeug-, Vorrichtung- und Apparatebau
- Gießereien
- Glasindustrie



#### Vorteile:

- Niedriges Gewicht
- Kompakte Abmessungen
- Ergonomisch
- Einfache Bedienung
- Hohe Lebensdauer
- Einfacher Feilenaustausch
- Geringe Vibrationen



## Technische Daten:

Druckluftfeile Drehventil	Typ Bestell-Nr.	FS 404-900BU 6061293A
Hubzahl im Leerlauf	min <sup>-1</sup>	9 000
Hub	mm	4
Max. Werkzeugaufnahme	mm	3
Luftverbrauch (Leerlauf)	m <sup>3</sup> /min	0,07
Schlauchweite/Anschlussgewinde	mm	6 / Rc 1/4"
Gewicht	kg	0,4

Leistungsdaten bei 6,3 bar

## Im Lieferumfang enthalten:

Flachfeile LF-13, 1 Stck.  
Winkelschraubendreher 2  
Reduzierung R1/4"xNPT1/4"

## Optionales Zubehör:

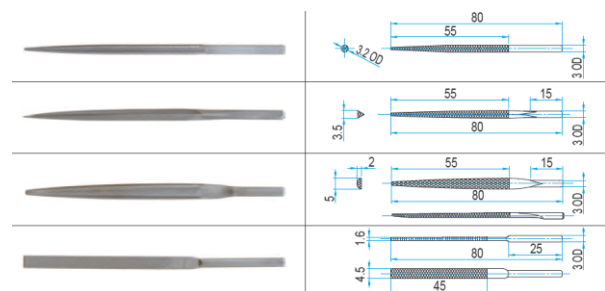
Rundfeile LF-10, 3 Stck., Bestell-Nr. 6078816

Dreikantfeile LF-11, 3 Stck, Bestell-Nr. 6078818

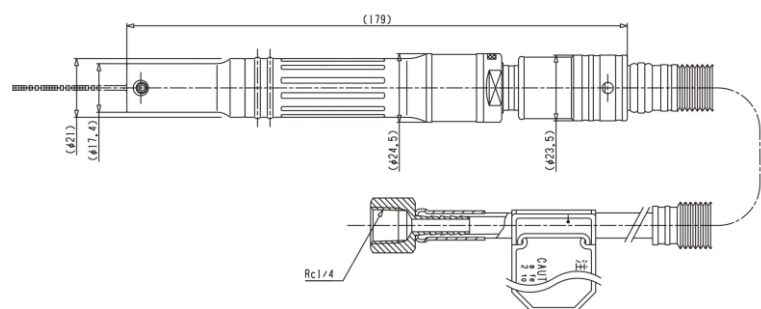
Halbrundfeile LF-12, 3 Stck., Bestell-Nr. 6078817

Flachfeile LF-13, 3 Stck., Bestell-Nr. 6078815

### Abmessungen:



### Massblatt (Angaben in mm)



Die Feile gehört nicht zum Standardsortiment des DEPRAG INDUSTRIAL Programms.  
Verkauf ab 4.9.2015.