

Sehr geehrter DEPRAG INDUSTRIAL-Partner,

in diesem Rundschreiben informieren wir Sie über Produktneuheiten in unserem Verkaufssortiment. Abbildungen und technische Daten finden Sie auf unserer Internetseite: www.deprag.cz.

Programmerweiterung DEPRAG INDUSTRIAL:

- **Druckluft-Schleifmaschine mit Spannzange – Typ GDA 030-180SX**

Druckluft-Schleifmaschine mit Spannzange Typ GDA 030-180SX

DEPRAG CZ a.s. hat eine neue Druckluft-Winkelschleifmaschine entwickelt.

Damit wird das bewährte Sortiment an Winkelschleifmaschinen mit Spannzange komplettiert.

Bezeichnung	Bestellnummer
GDA 030-180SX	6061260B

Unsere Winkelschleifmaschine mit Spannzange zeichnet sich durch die kleine Kopfform und die geringe Höhe aus.

Dadurch eignet sie sich besonders für das

- Bearbeiten von Gussteilen
- Entgraten und Glätten von Schweißnähten
- Schleifen an schwer zugänglichen Stellen.

Das robuste Tool aus Aludruckguss wurde für den industriellen Dauereinsatz entwickelt.

Unter Verwendung eines Gummischleiftellers zeigt sie ihre hervorragenden Polierqualitäten!

Applikationen:

Unser Winkelschleifer realisiert höchste Ansprüche in folgenden Einsatzbereichen:

- Automobilindustrie
- Maschinenbau
- Gesenk- und Vorrichtungsbau
- Feinwerktechnik“

Vorteile:

- ergonomisch
- effektiv und wirtschaftlich
- perfekt für das Arbeiten an schwer zugänglichen Stellen – geringe Höhe und Kopfform!
- hohe Lebensdauer

Technische Daten:

Schleifmaschine mit Spannzange, mit Hebelventil	Typ Bestell-Nr.	GDA 030-180SX 6061260B
Drehzahl (Leerlauf/max. Leistung)	min ⁻¹	18 000/12 000
Max. Leistung	W	300
Luftverbrauch (Leerlauf/max. Leistung)	m ³ /min	0,36/0,46
Max. Ø des Schleifkörpers	mm	16
Max. Ø des Hartmetallfräsers	mm	6
Schlauchweite/Anschlussgewinde	mm	SW 8/G1/4"
Vibration (Messunsicherheit 0,54 m/s ²)	m/s ²	2,59
Schalldruckpegel A, L _{pA} (Messunsicherheit 3 dB)	dB(A)	84,5
Schalleistungspegel A, L _{wa} (Messunsicherheit 3 dB)	dB(A)	95,5
Gewicht	kg	0,54

Leistungsdaten bei 6,3 bar Betriebsdruck

Optionales Zubehör:

Schlauchtülle, Bestell-Nr. 6078628



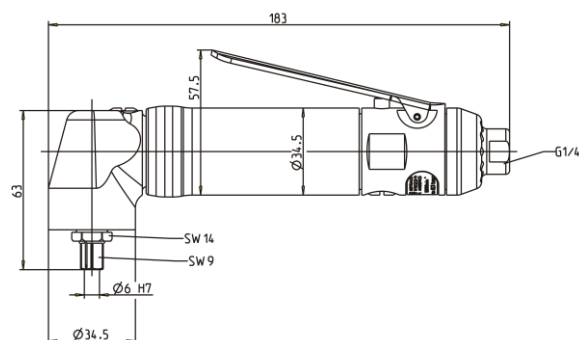
Mitnehmer für Unterlegscheiben mit Gewinde 1/4"20UNC, Bestell-Nr. 3126884

Spannzange Ø 3 mm; 4 mm; 5 mm; 6 mm (kurze Ausführung), 1/8", 3/16", 1/4".

Im Lieferumfang enthalten: Spannzange Ø 6 mm



Massblatt (Angaben in mm):



Die Schleifmaschine vom Typ GDA 030-180BX ist im speziellen Sortiment des DEPRAG INDUSTRIAL Programms enthalten. Verkauf ab 4.3.2016