

Adresováno: Všem obchodním partnerům

Počet stran: 3

Informační leták č. 2/2019

27. 5. 2019

Vážení obchodní přátelé,
prostřednictvím tohoto informačního letáku Vás informujeme o nových výrobcích zařazených do obchodního portfolia naší společnosti. Veškerá technická data jsou uvedena též na našich internetových stránkách www.deprag.cz, kde naleznete i katalogové listy ve formátu PDF.

Novinky:

- **Bruska pásová GBA030-130BX-200**
- **Bruska pásová GBA030-130CX-200**

Bruska pásová GBA030-013BX-200 Bruska pásová GBA030-013CX-200

Rádi bychom Vám představili inovované pásové brusky **GBA030-130BX-200** a **GBA030-130CX-200**.

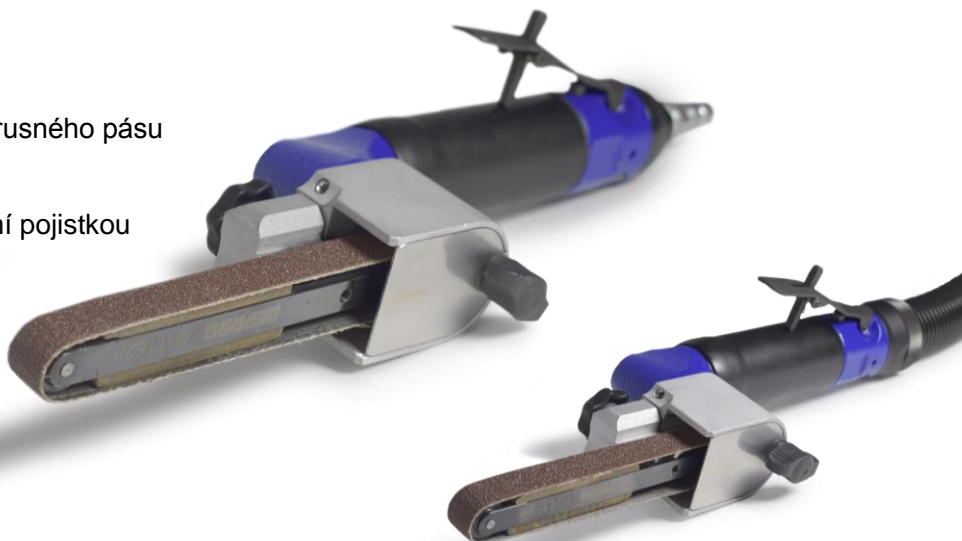
Oproti předchozímu provedení mají brusky vylepšenou konstrukci napínání brusného pásu včetně jeho lepšího utěsnění. To umožňuje zlepšenou přesnost chodu při práci s bruskou. Těleso brusky, které je současně úchopovou částí, je vyrobeno z plastu pro zmírnění přenosu chladu na úchopovou část. Na vstupu je bruska vybavena jemným sítkem, které chrání pohon brusky před vnikem nečistot a zvyšuje tak životnost jeho funkčních částí. Oproti předchozímu provedení je bruska vybavena páčkovým spouštěním s bezpečnostní pojistkou.

Vzhledem k parametrům na trhu běžně dodávaných brusných pásů byly otáčky pásové brusky sníženy na 20000 min⁻¹ resp. 19 m/s.

Typ	Objednací číslo
GBA030-013BX-200	6061440A
GBA030-013CX-200	6061440B

Výhody:

- snížená obvodová rychlost
- inovovaná konstrukce napínání brusného pásu
- nízká hmotnost
- páčkové spouštění s bezpečnostní pojistkou



Technická data a parametry:

Typ		GBA030-013BX-200	GBA030-013CX-200
Obj. č.		6061440A	6061440B
Provedení		základní	s výfukem koaxiální hadicí
Spouštění		páčkové s bezpečnostní pojistkou	
Otáčky, chod naprázdno	min ⁻¹	20 000	20 000
Výkon	kW	0,3	0,3
Spotřeba vzduchu, chod naprázdno	m ³ .min ⁻¹	0,36	0,36
Spotřeba vzduchu, max. výkon	m ³ .min ⁻¹	0,46	0,46
Obvodová rychlost brusného pásu	m/s	19	19
Rozměr brusného pásu	mm	13x305 / 1/2"x12"	13x305 / 1/2"x12"
Světlost hadice	mm	Js 8	Js 8
Napojení vzduchu	mm	vsuvka	vsuvka
Max. provozní tlak	bar	6,3	6,3
Deklarovaná emisní hladina akustického tlaku L _{pA}	dB/20μPa	87,2) ¹	83,1) ¹
Deklarovaná emisní hladina akustického výkonu L _{WA}	dB/1pW	98,2) ¹	94,2) ¹
Hmotnost	kg	0,9	1,2

Základní vybavení:

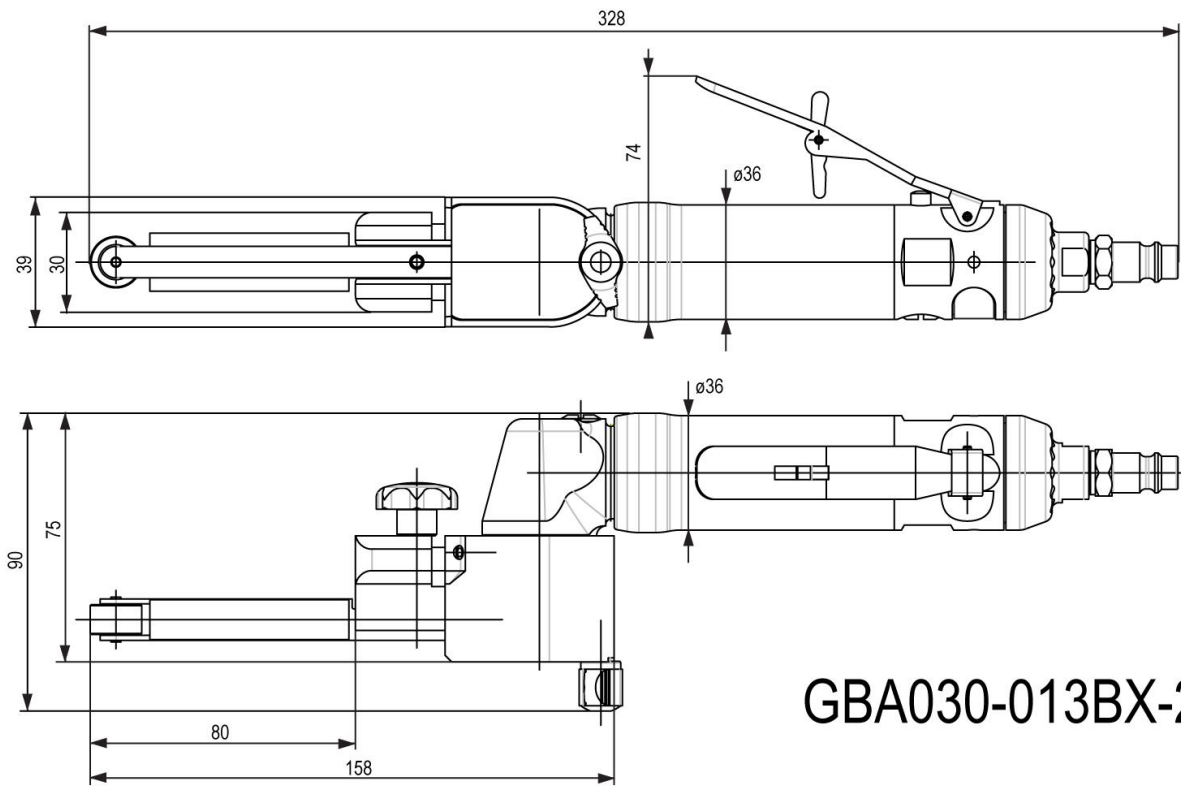
Název	Obj. č.
Klíč inbus č. 2,5	800445
Brusný pás 13x305 mm, zrnitost P60	830686
Brusný pás 13x305 mm, zrnitost P80	830687
Brusný pás 13x305 mm, zrnitost P120	830688
Kontaktní ramínko	6011528

Příslušenství na zvláštní objednávku:

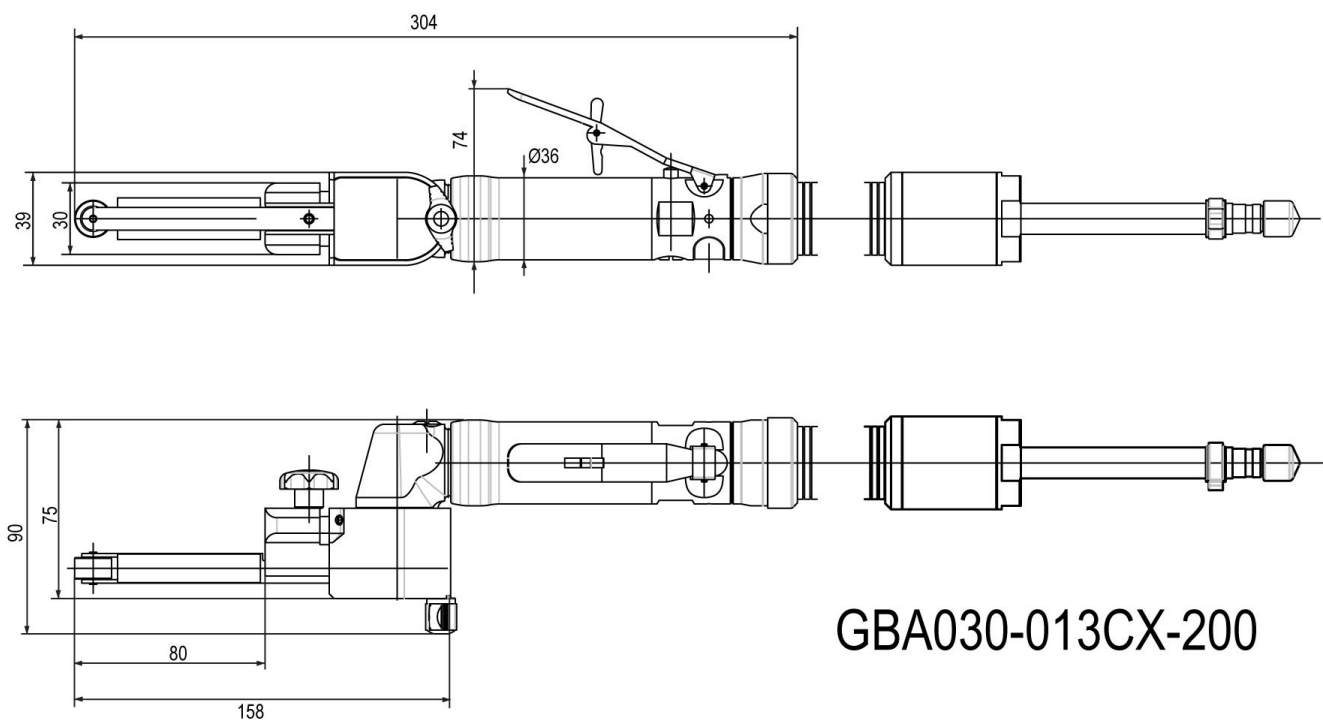
Název	Obj. č.
Sítka 65 μm	6078645
Kontaktní ramínka viz katalog dcz 10143	

Materiálová skupina	Popis	Doporučená řazená rychlost (m/s)								
		5	10	15	20	25	30	35	40	
Ocel, litá ocel	měkké									
	zlepšené, kalené									
Nerezová ocel (INOX)										
Neželezné kovy	hliníkové slitiny měkké									
	Mosaz, měď, zinek									
	Hliníkové slitiny tvrdé									
	Bronz, titan									
Litina	Niklové a kobaltové slitiny									
Plasty, ostatní materiály	Vyztužené plasty, termoplasty, ...									

Rozměrový náčrtek:



GBA030-013BX-200



GBA030-013CX-200